

# ALU STAR

**AUFBAUANLEITUNG**



**MARTINCOLOR**  
BILDKOMMUNIKATION

Der **LED-Messestand** für Selbstaufbauer  
als Stecksystem aus hochwertigem Aluminium





## ALU STAR

88 x 248 / 298 cm • 100 x 248 / 298 cm ..... 4

Aufbauanleitung / set up instruction

Höhe 200 cm / height 200 cm

200 x 248 / 298 cm ..... 14

Aufbauanleitung / set up instruction

Höhe 200 cm / height 200 cm

300 x 248 / 298 cm ..... 32

Aufbauanleitung / set up instruction

Höhe 200 cm / height 200 cm

400 x 248 / 298 cm ..... 52

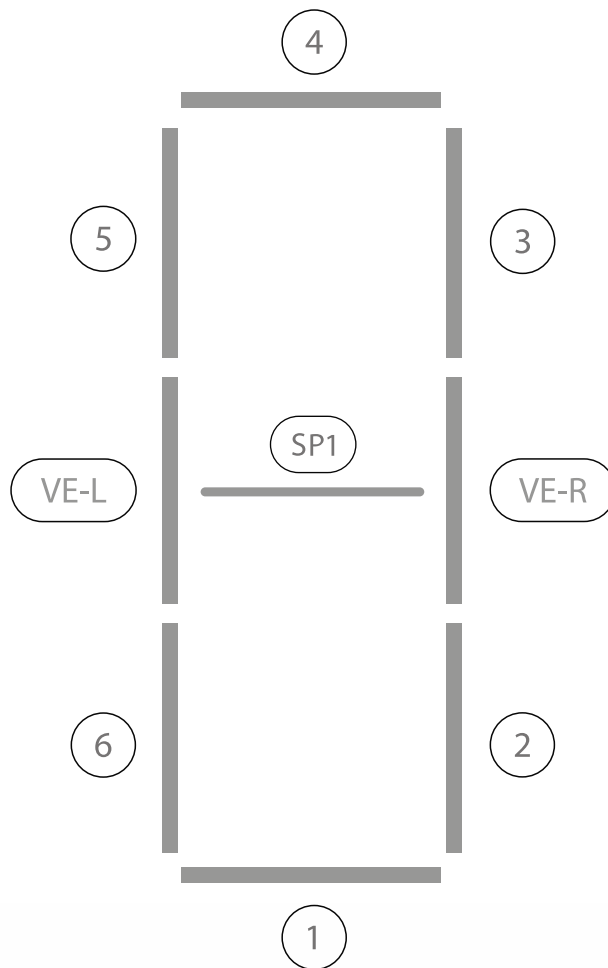
Aufbauanleitung / set up instruction

500 x 248 / 298 cm ..... 54

Aufbauanleitung / set up instruction

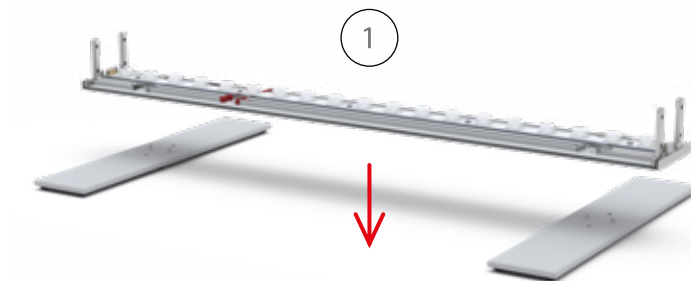
# ALU★STAR

88 x 248 / 298 cm  
100 x 248 / 298 cm

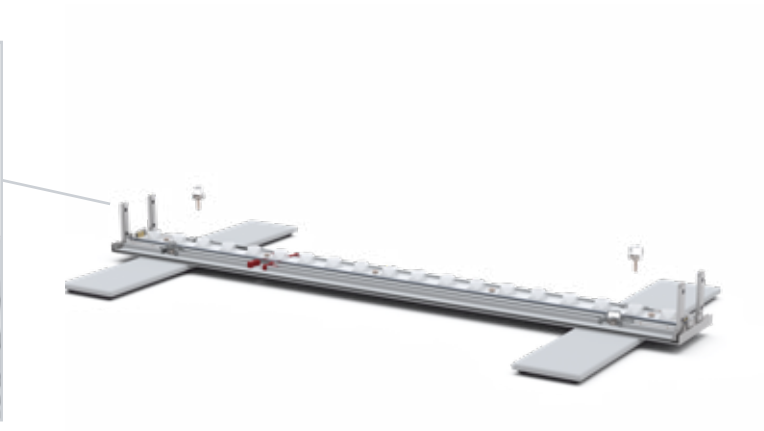
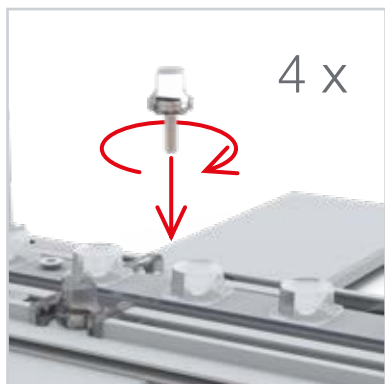


# AUFBAUANLEITUNG / SET UP INSTRUCTION

1.

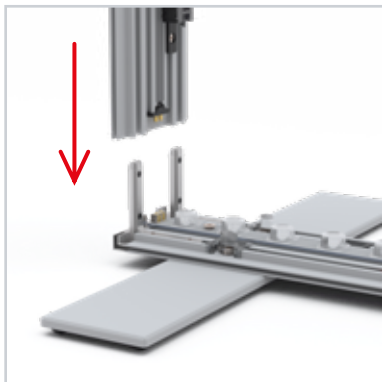


2.

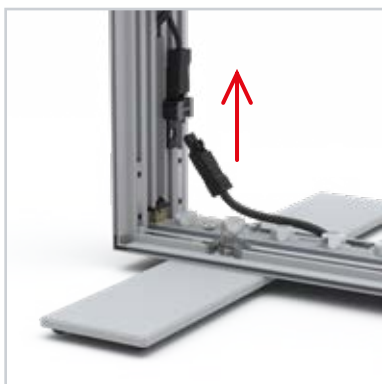




3.

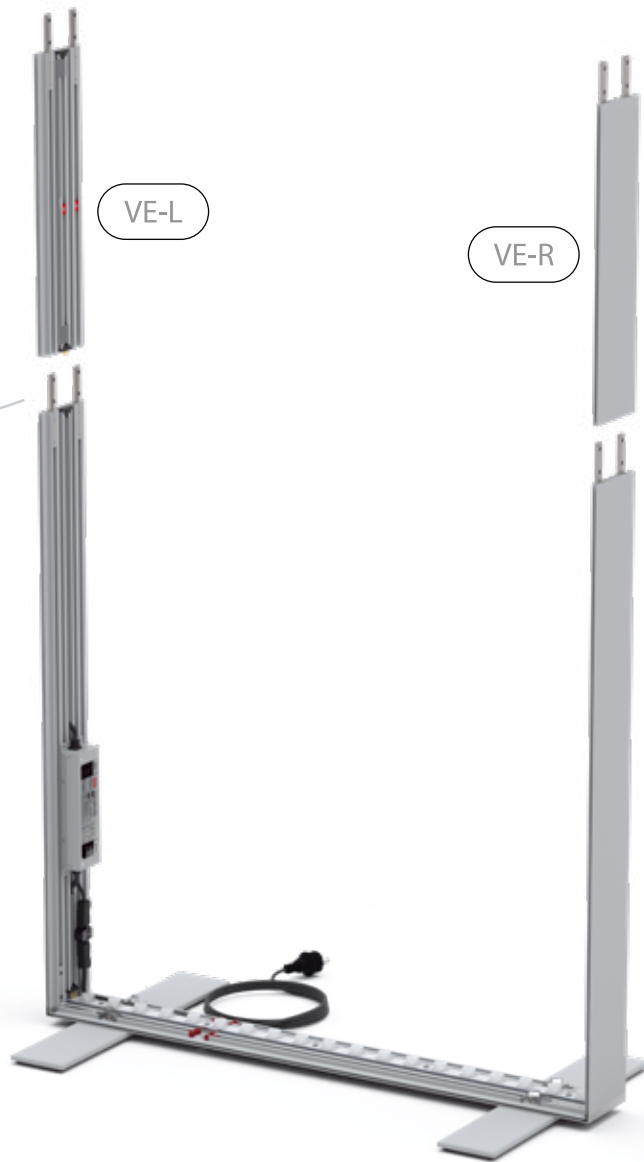


4.



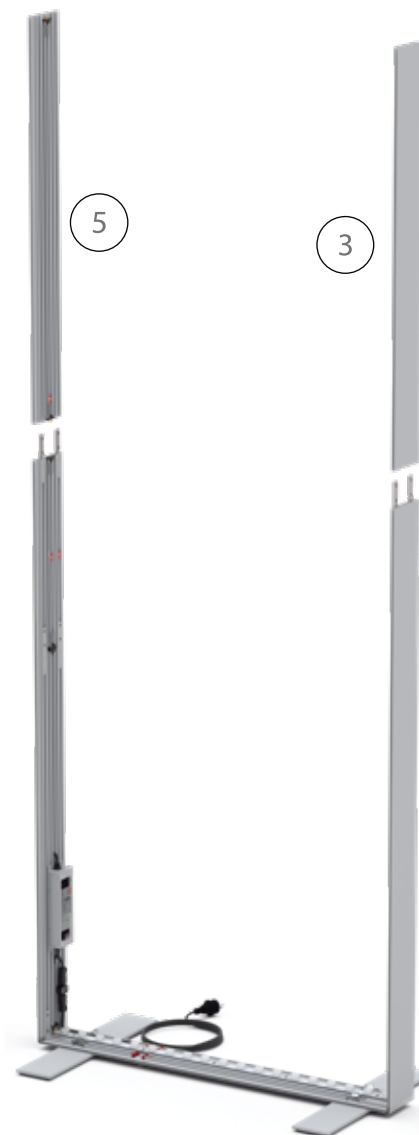


5.





6.





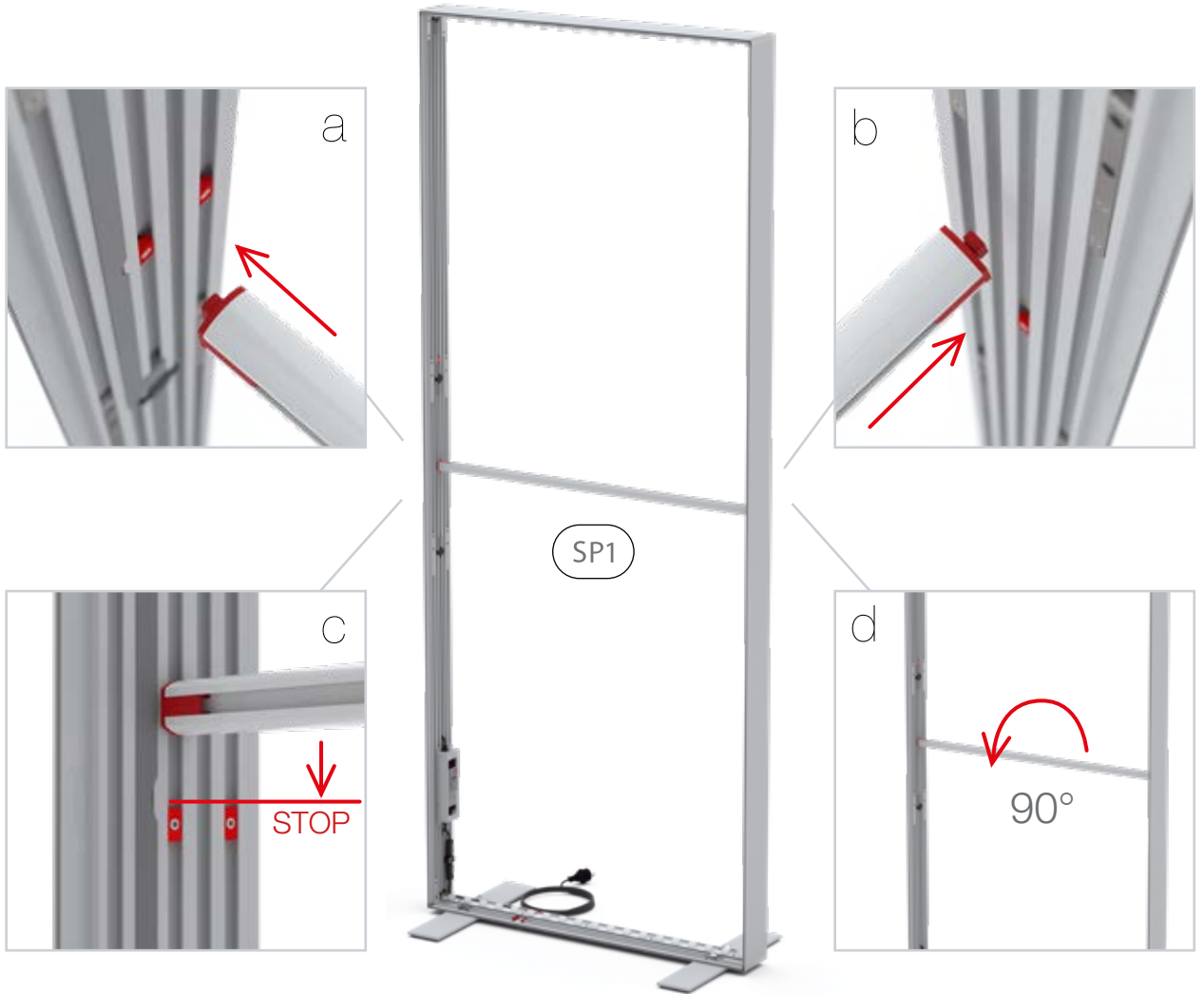


7.





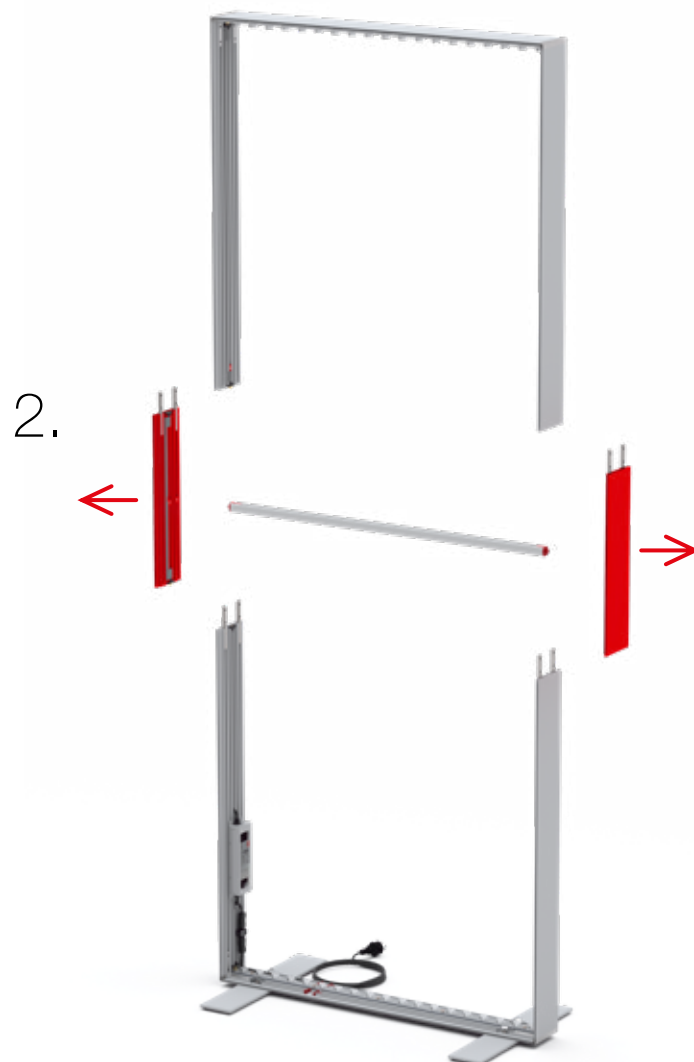
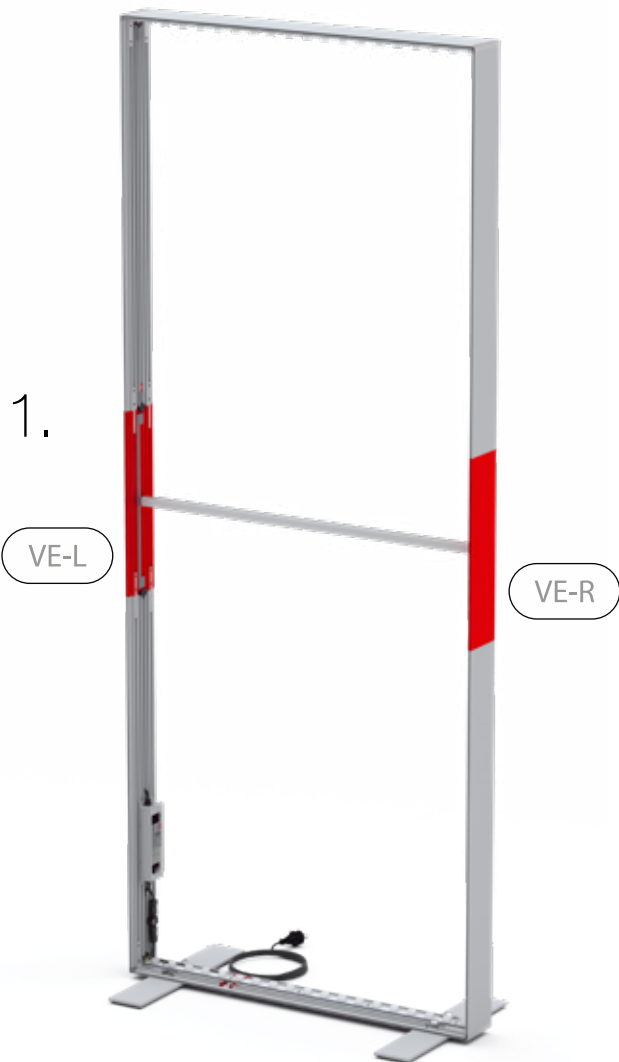
8.





# ALU★STAR

88 / 100 x 200 cm



HÖHE 200 cm / HEIGHT 200 cm

3.

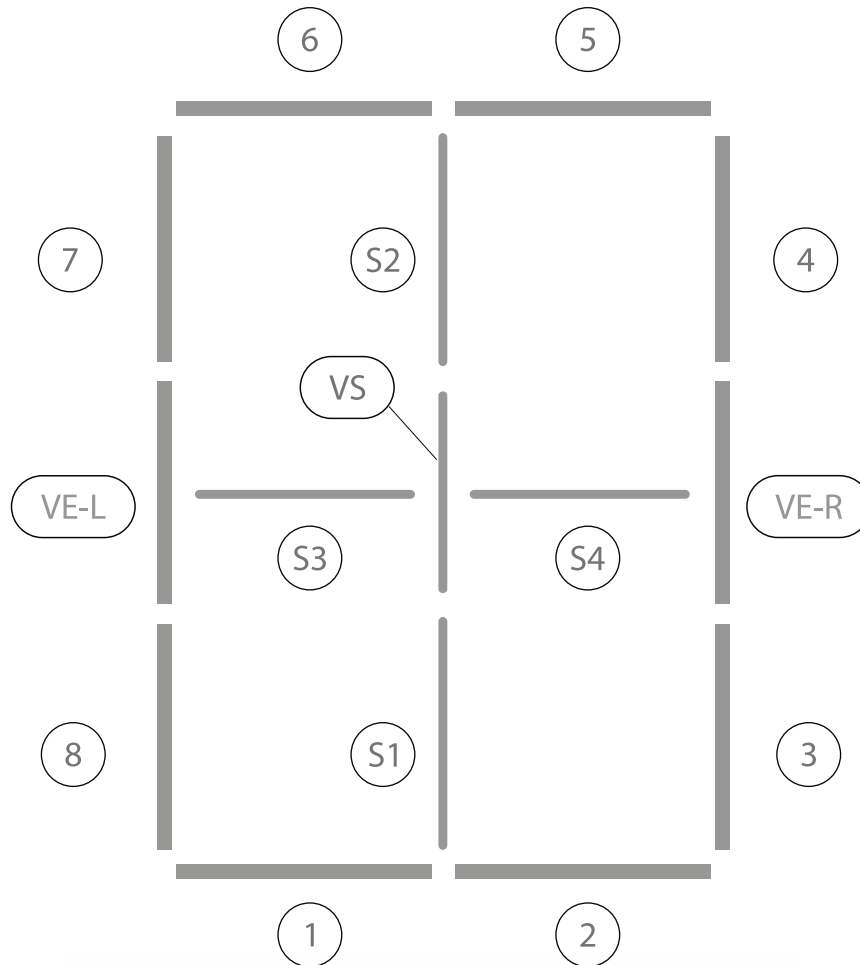


4.



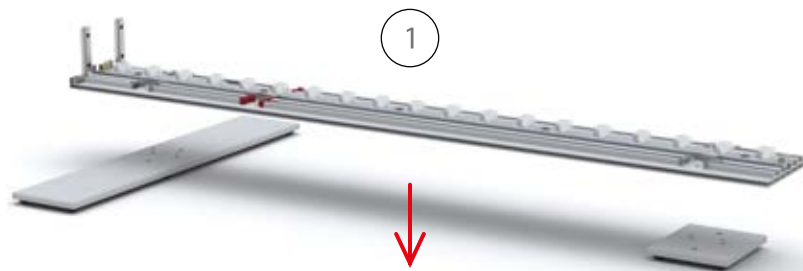
# ALU★STAR

200 x 248 / 298 cm

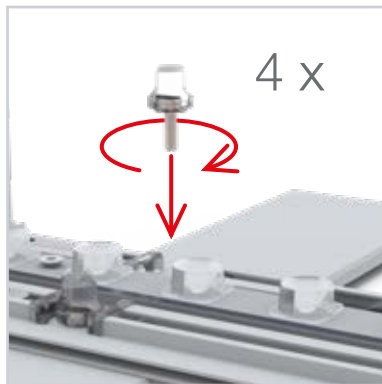


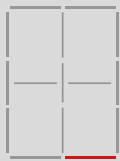
# AUFBAUANLEITUNG / SET UP INSTRUCTION

1.

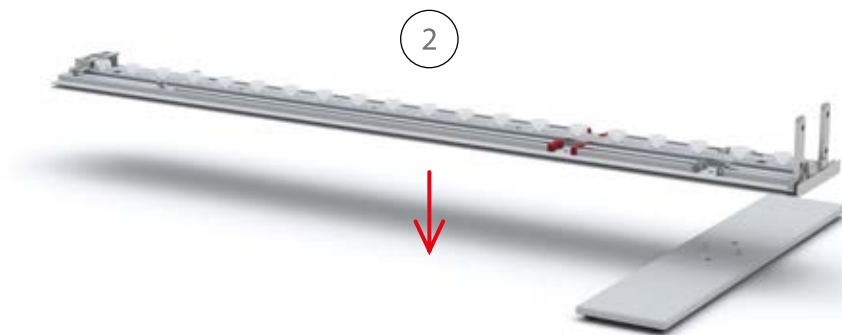


2.

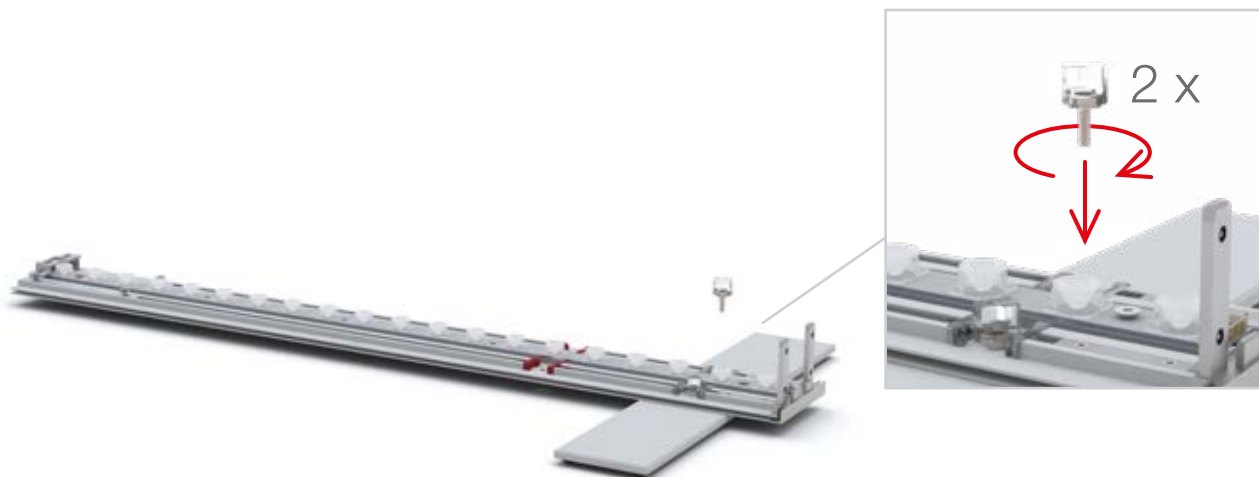




3.



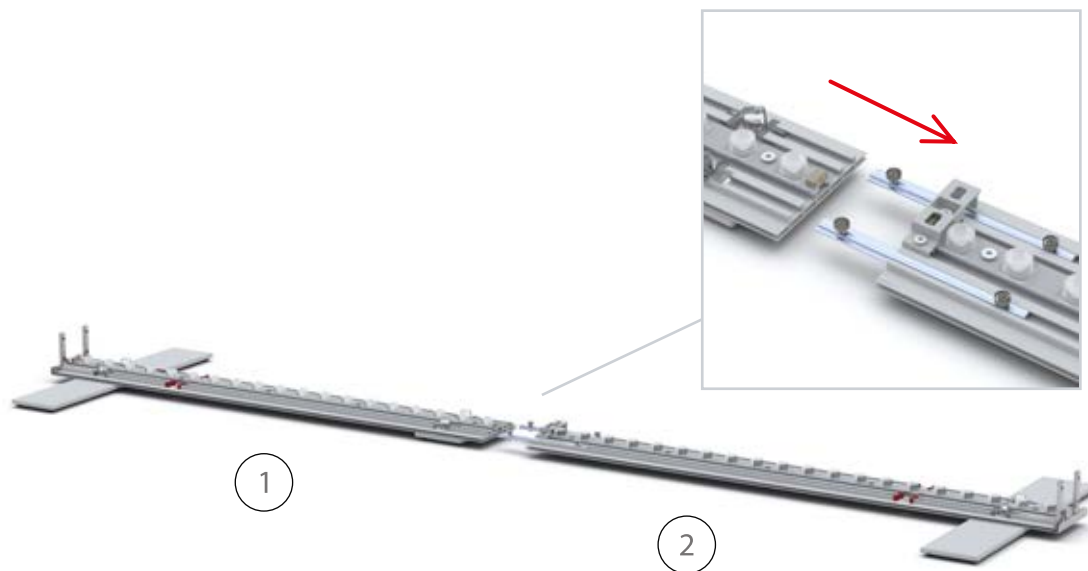
4.



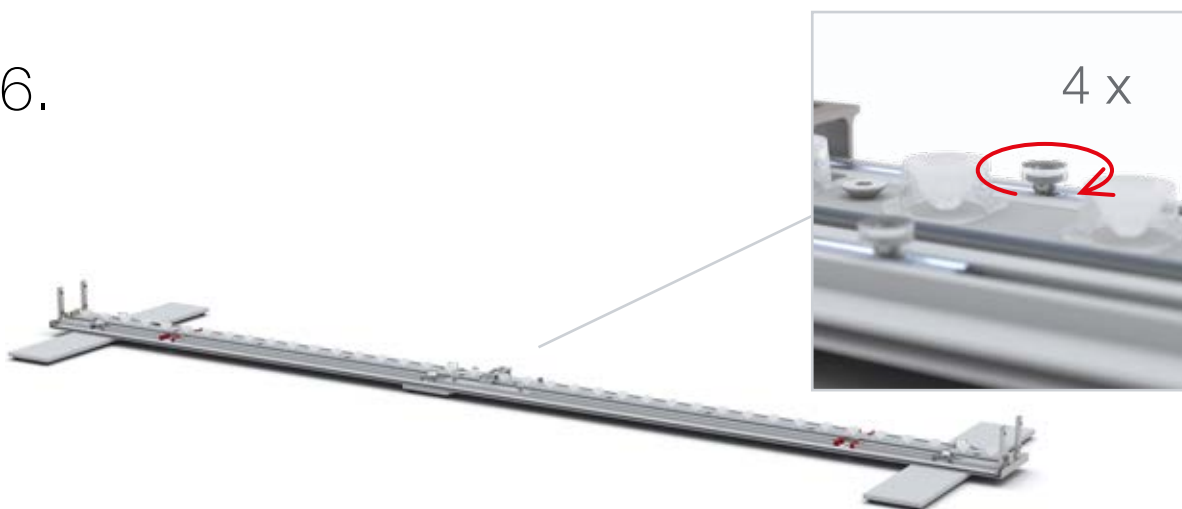


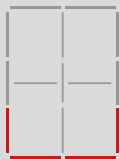


5.

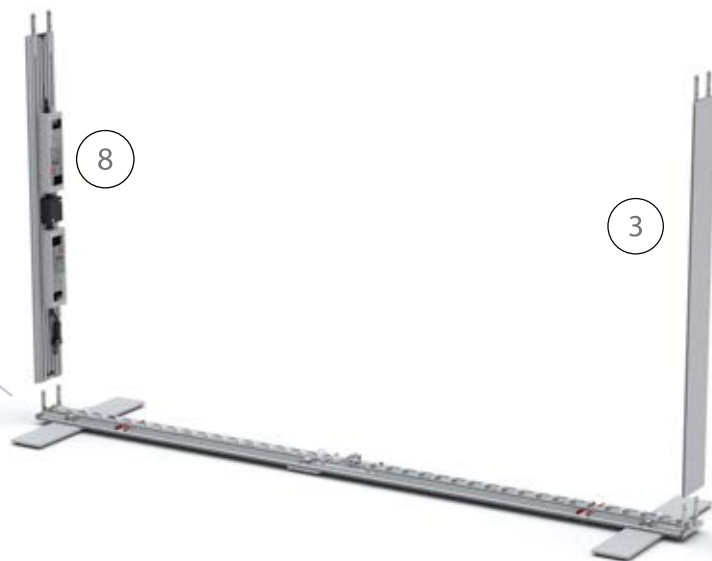
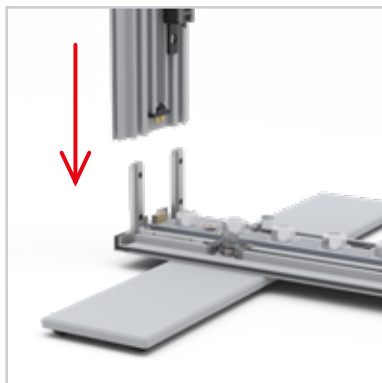


6.

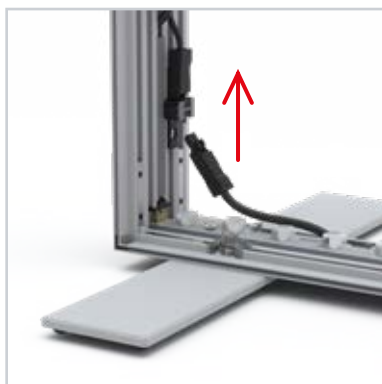


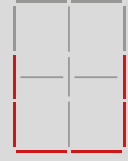


7.



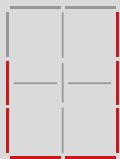
8.



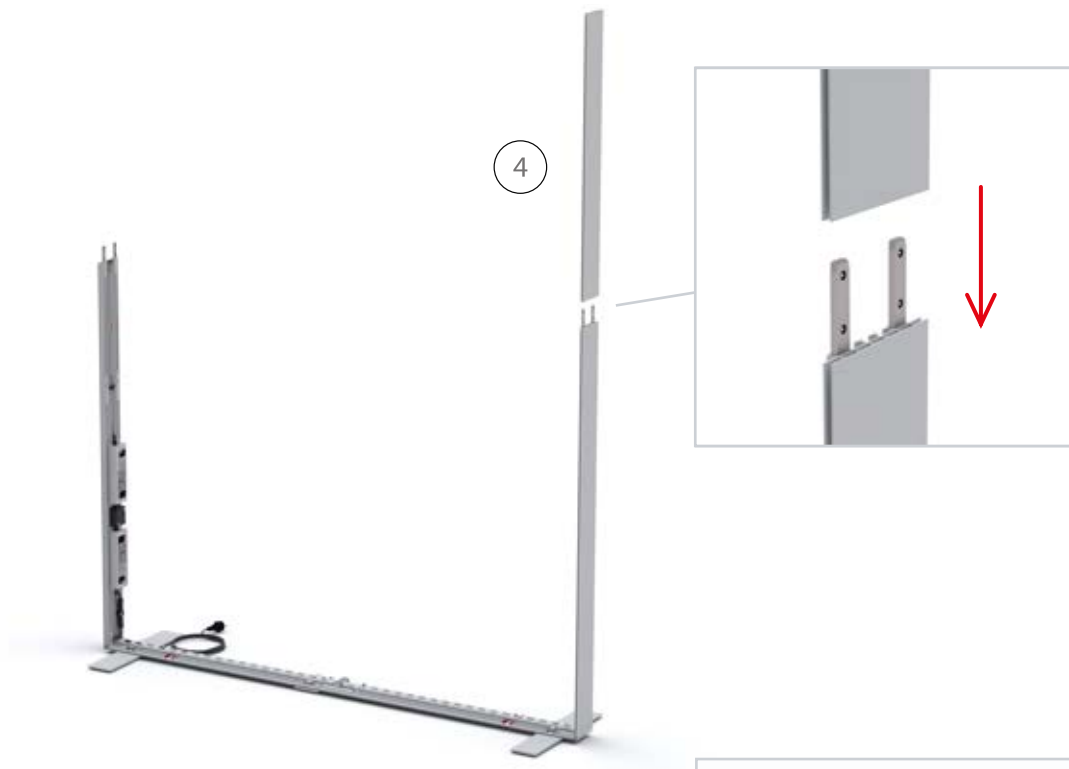


9.

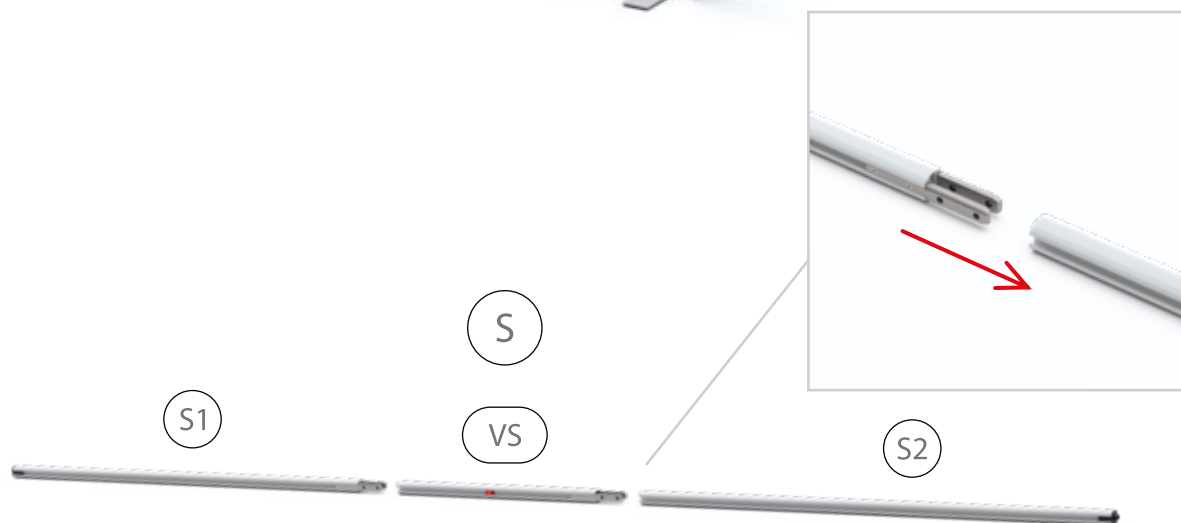




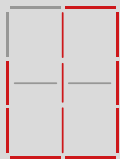
10.



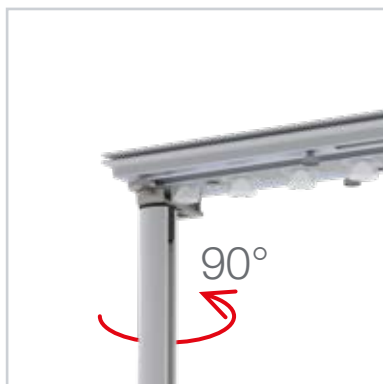
11.

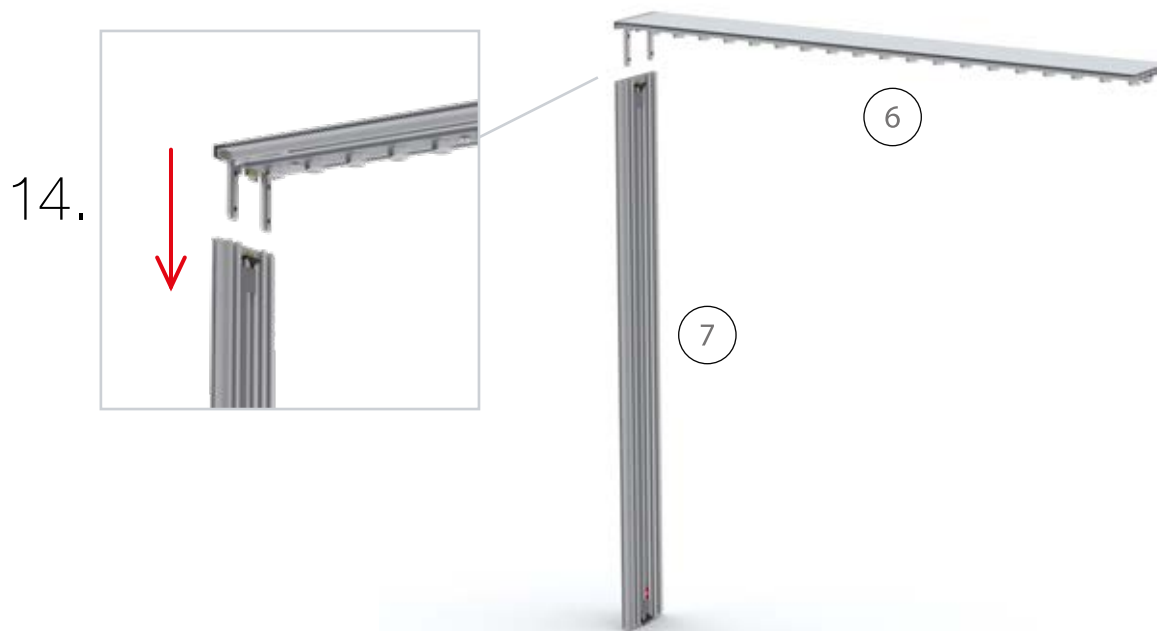


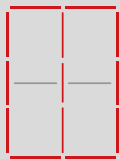




13.







15.

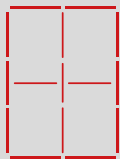




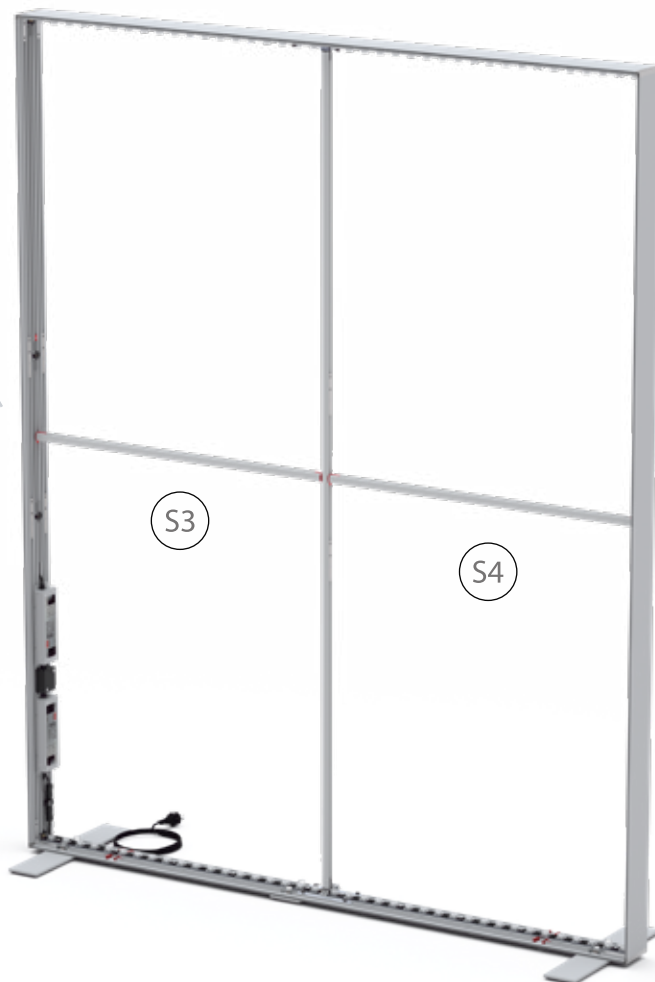
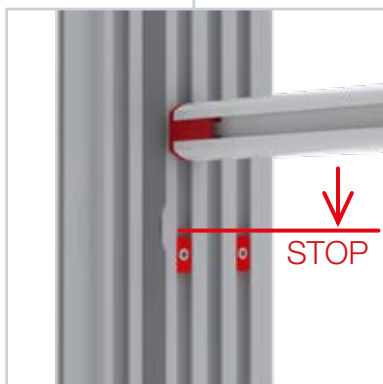


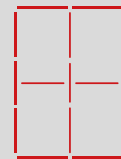
16.



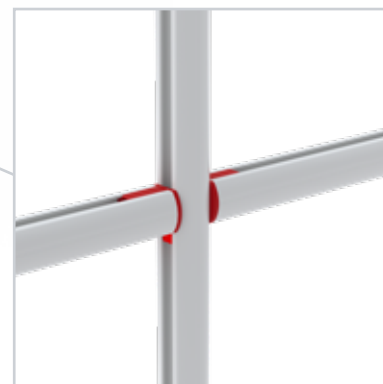


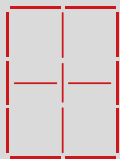
17.



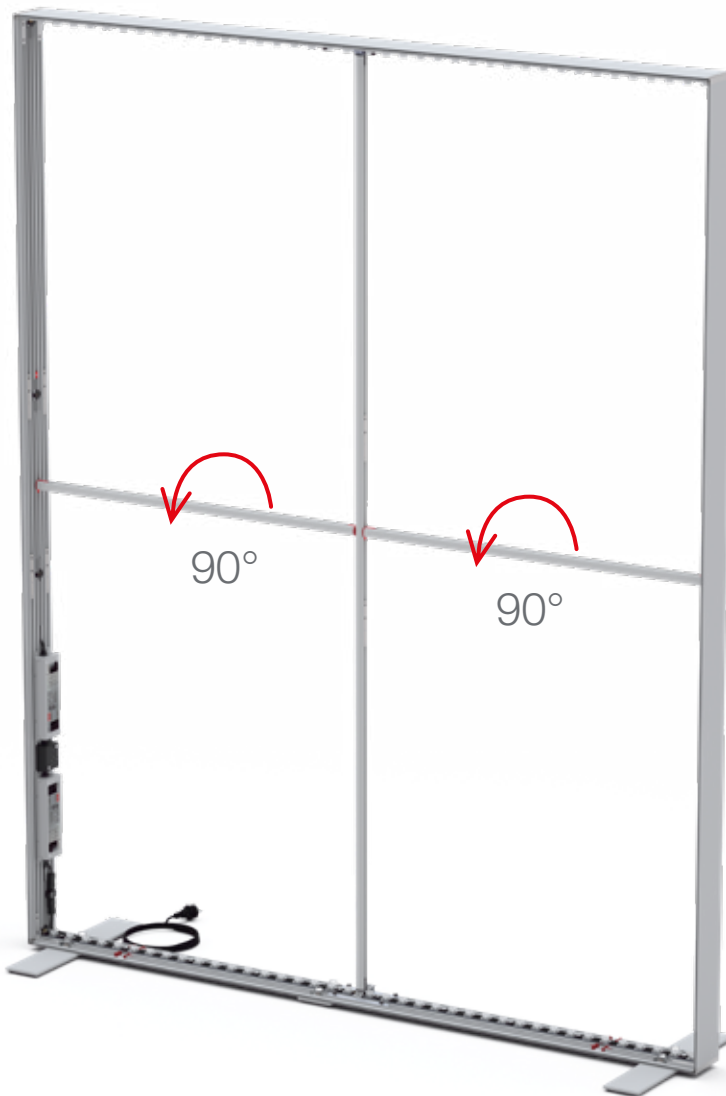


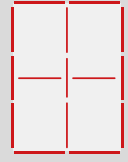
18.





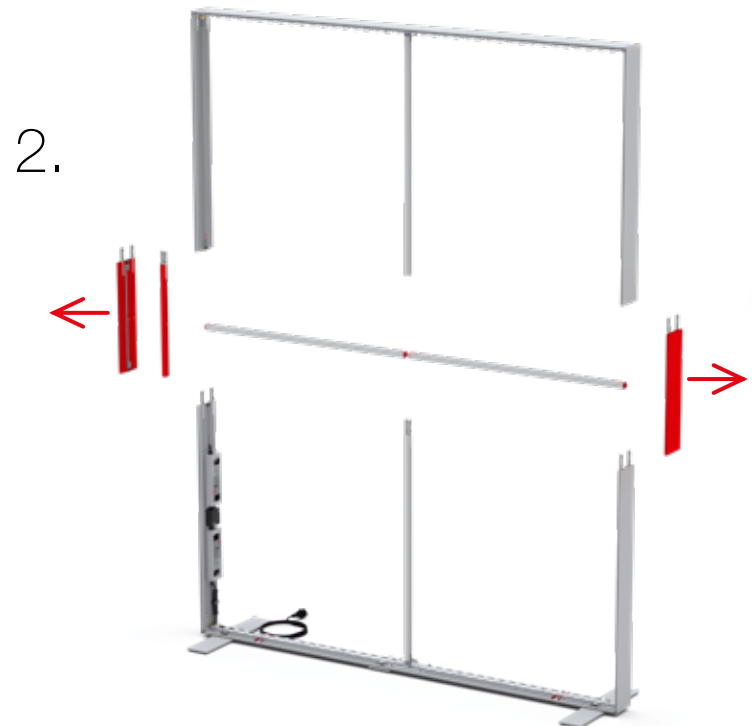
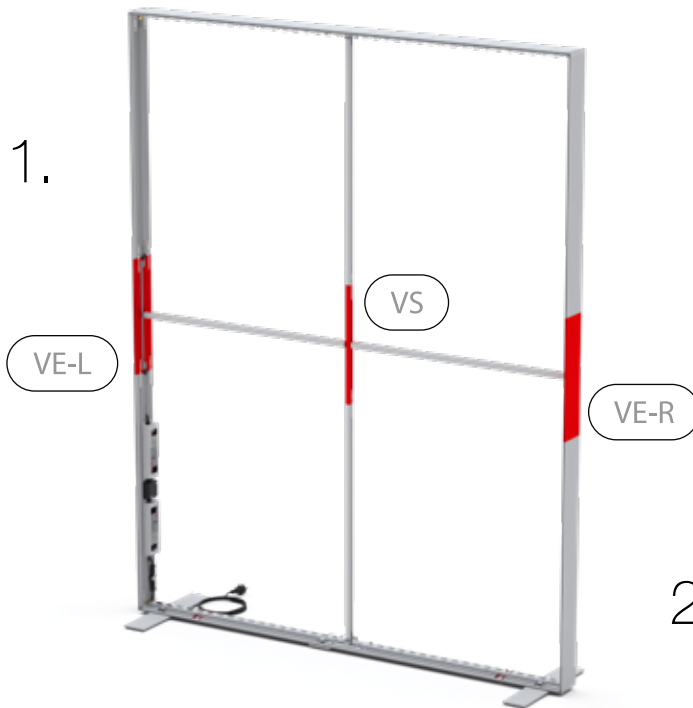
19.





# ALU★STAR

200 x 200 cm



HÖHE 200 cm / HEIGHT 200 cm

3.

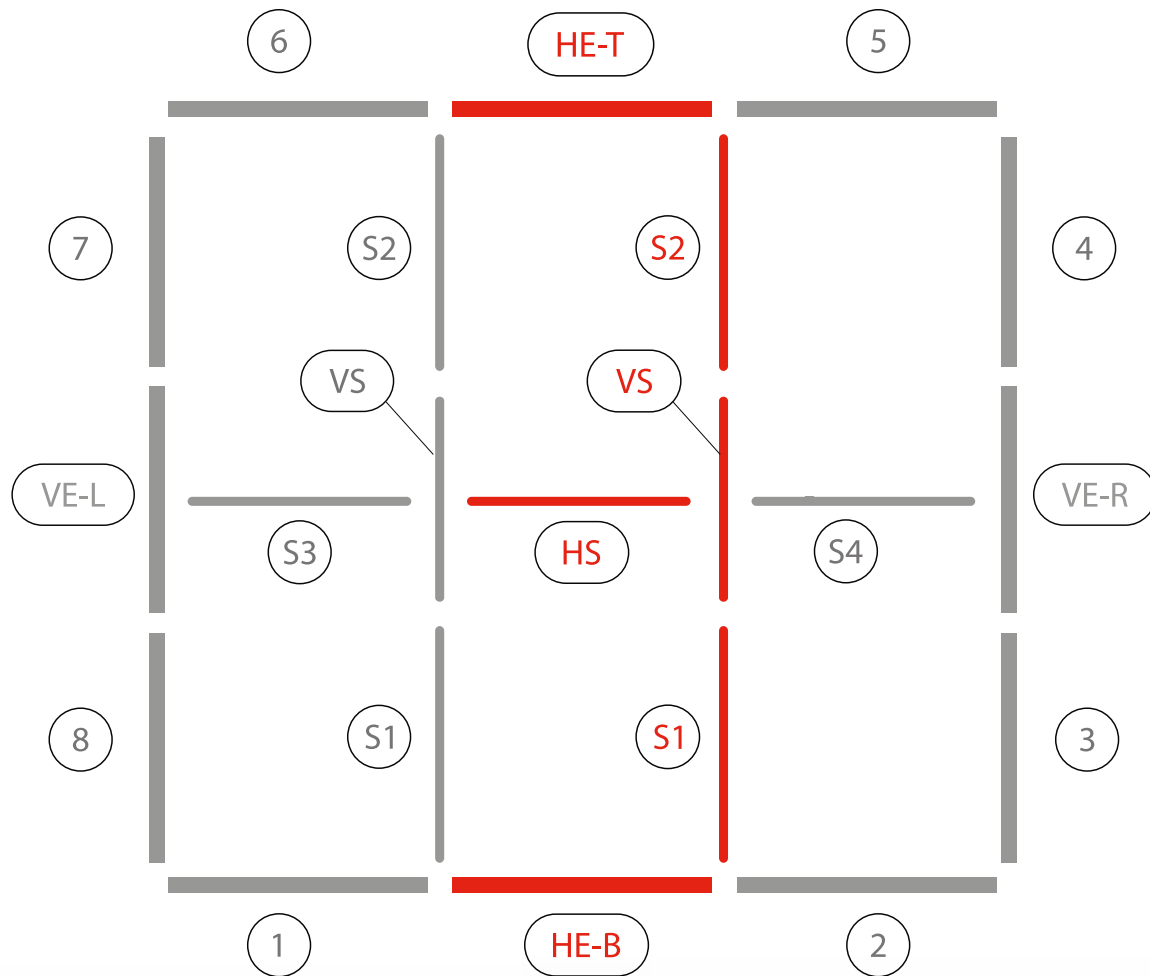


4.



# ALU STAR

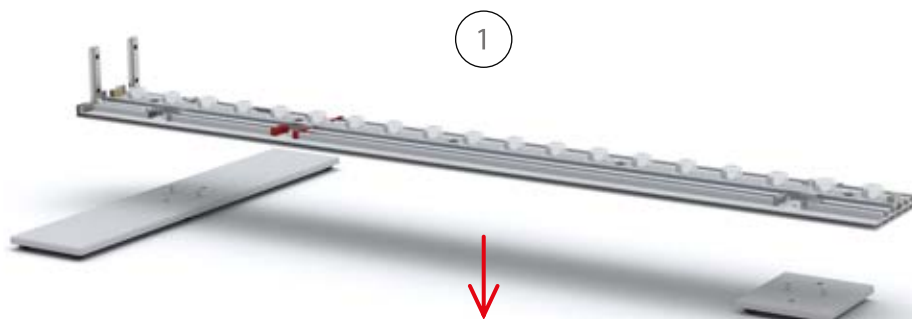
300 x 248 / 298 cm



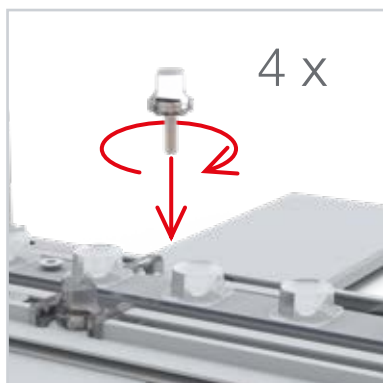


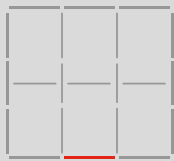
# AUFBAUANLEITUNG / SET UP INSTRUCTION

1.

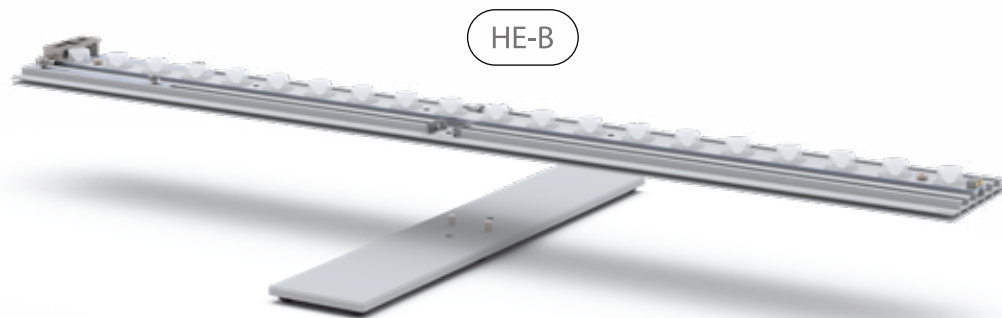


2.

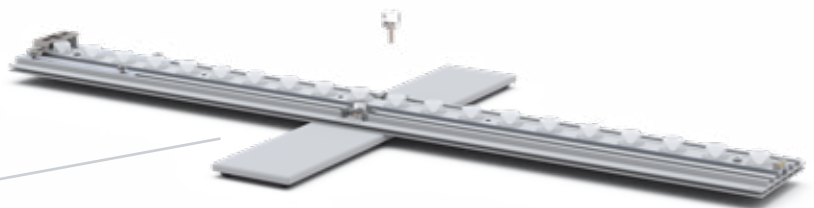
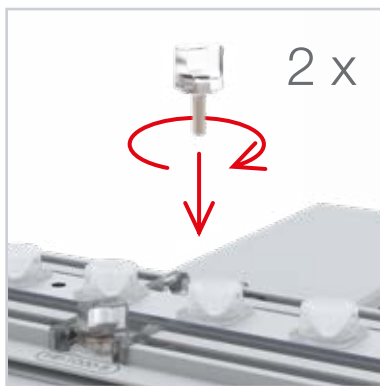


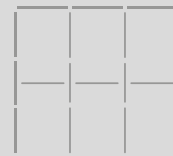


3.

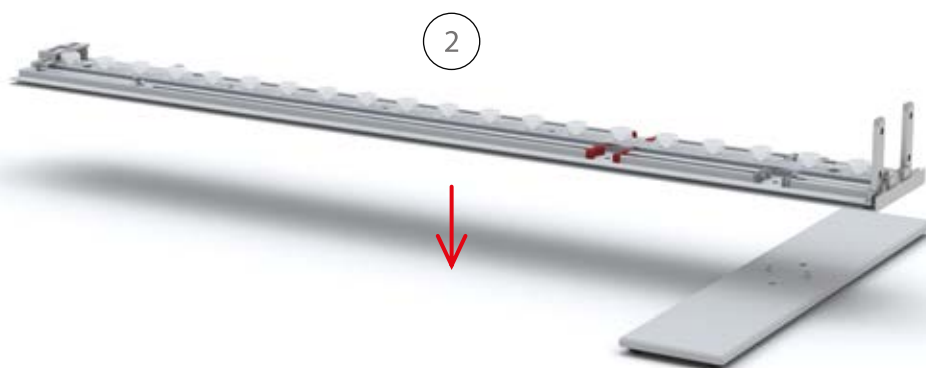


4.

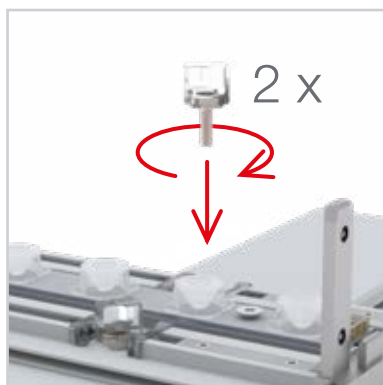


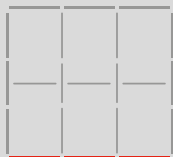


5.

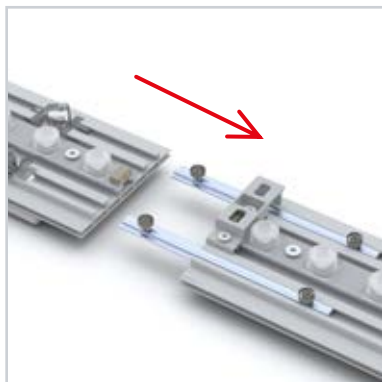


6.



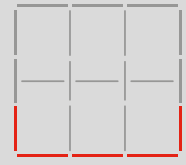


7.

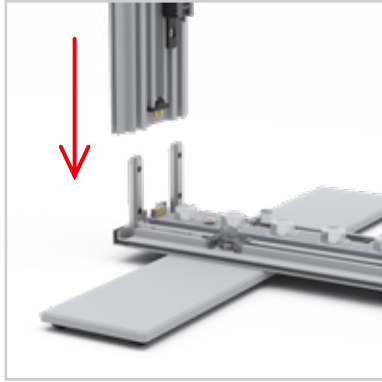


8.

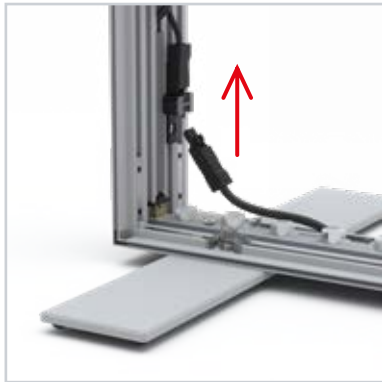


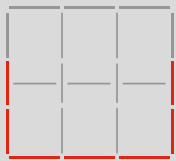


9.

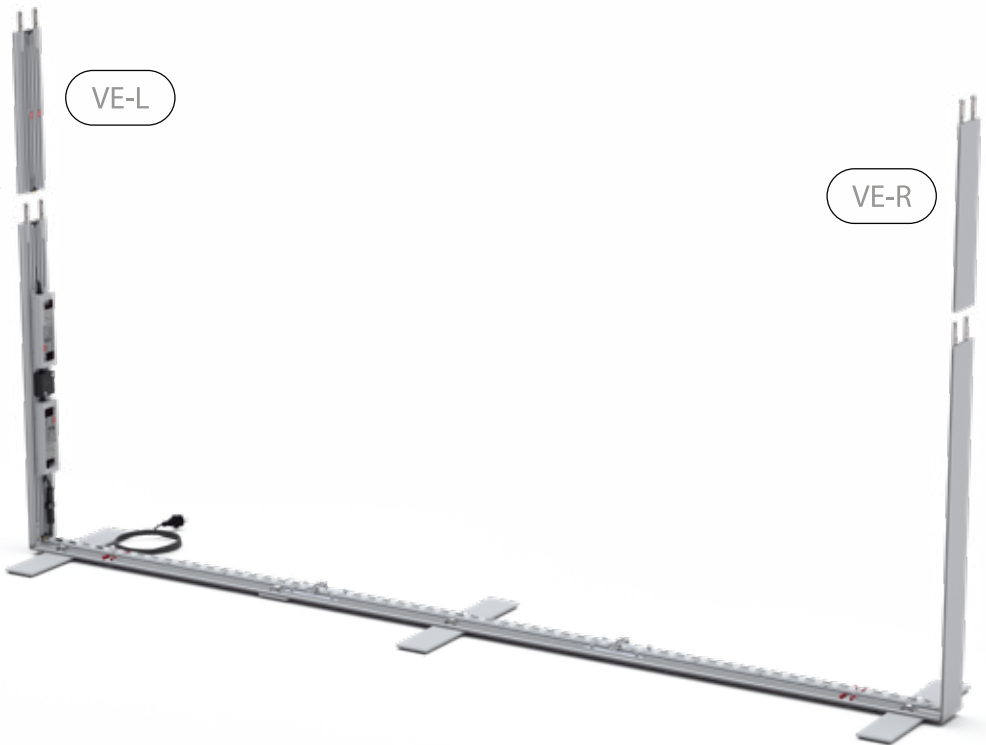


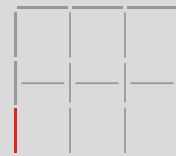
10.



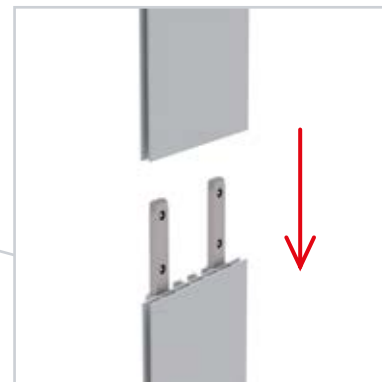


11.

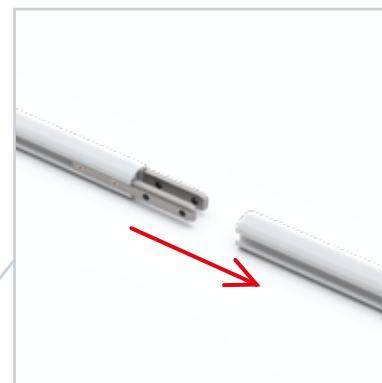
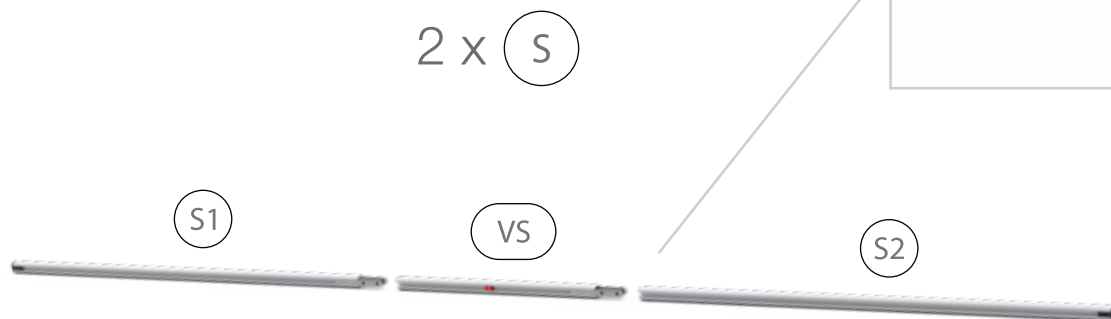


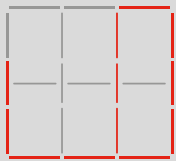


12.

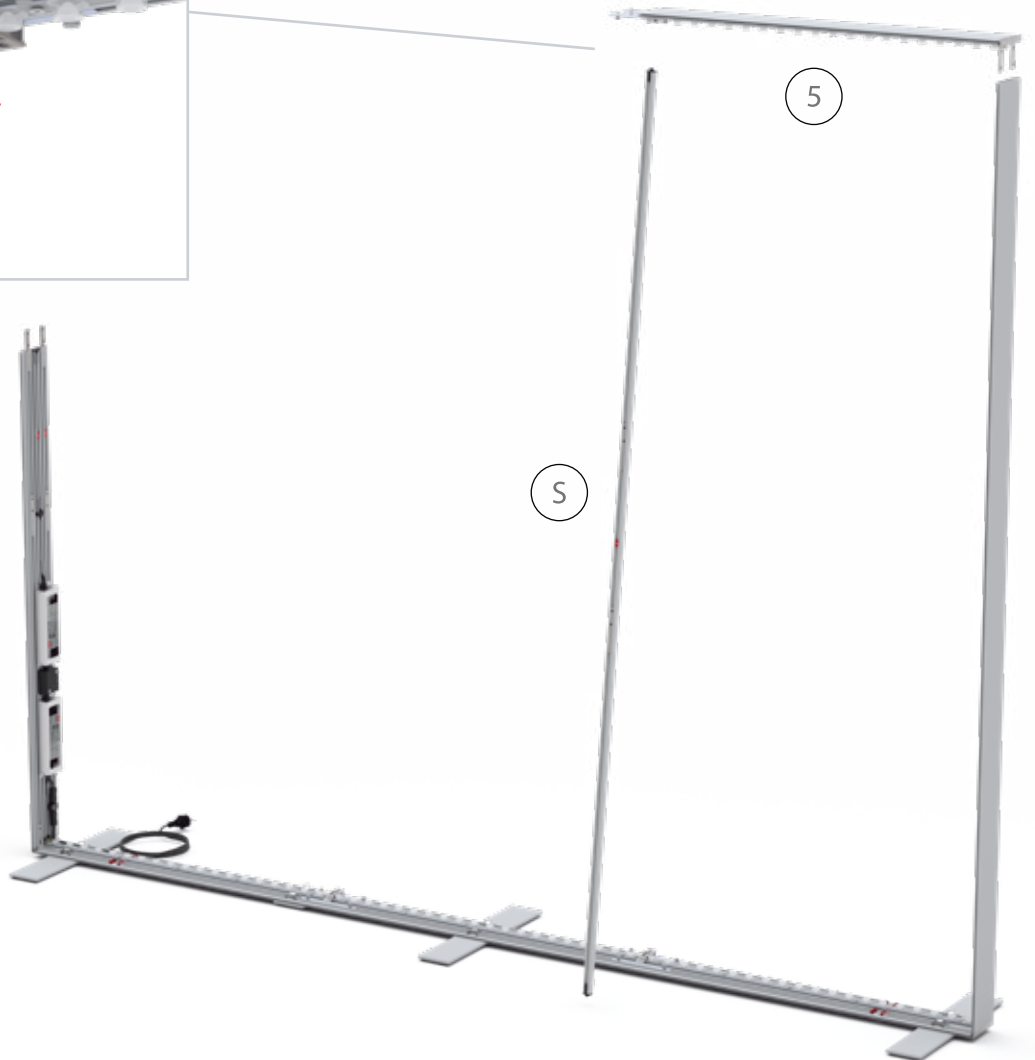


13.

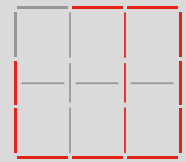




14.

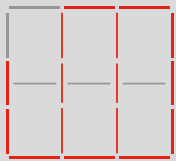






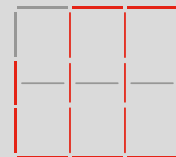
15.





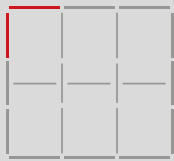
16.



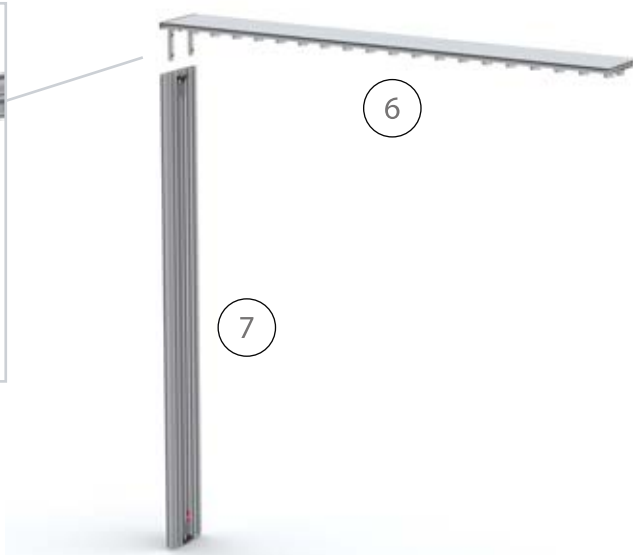


17.



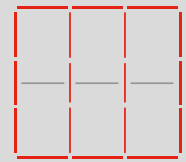


18.



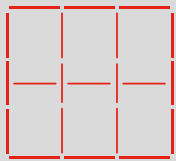
19.



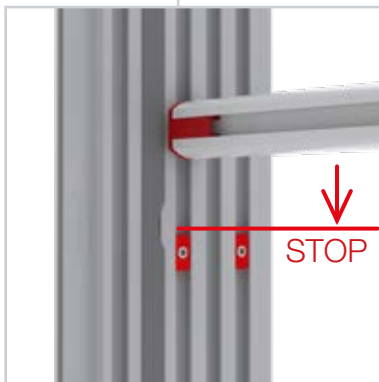
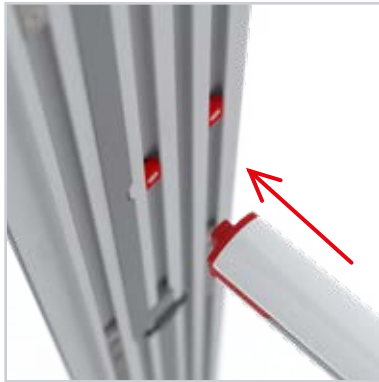


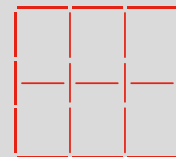
20.



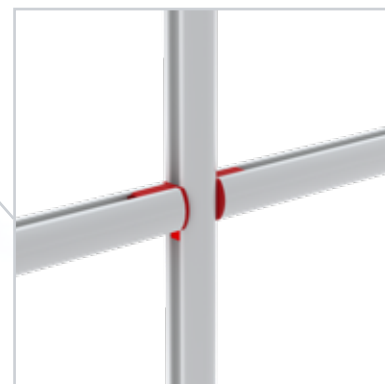


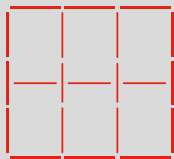
21.



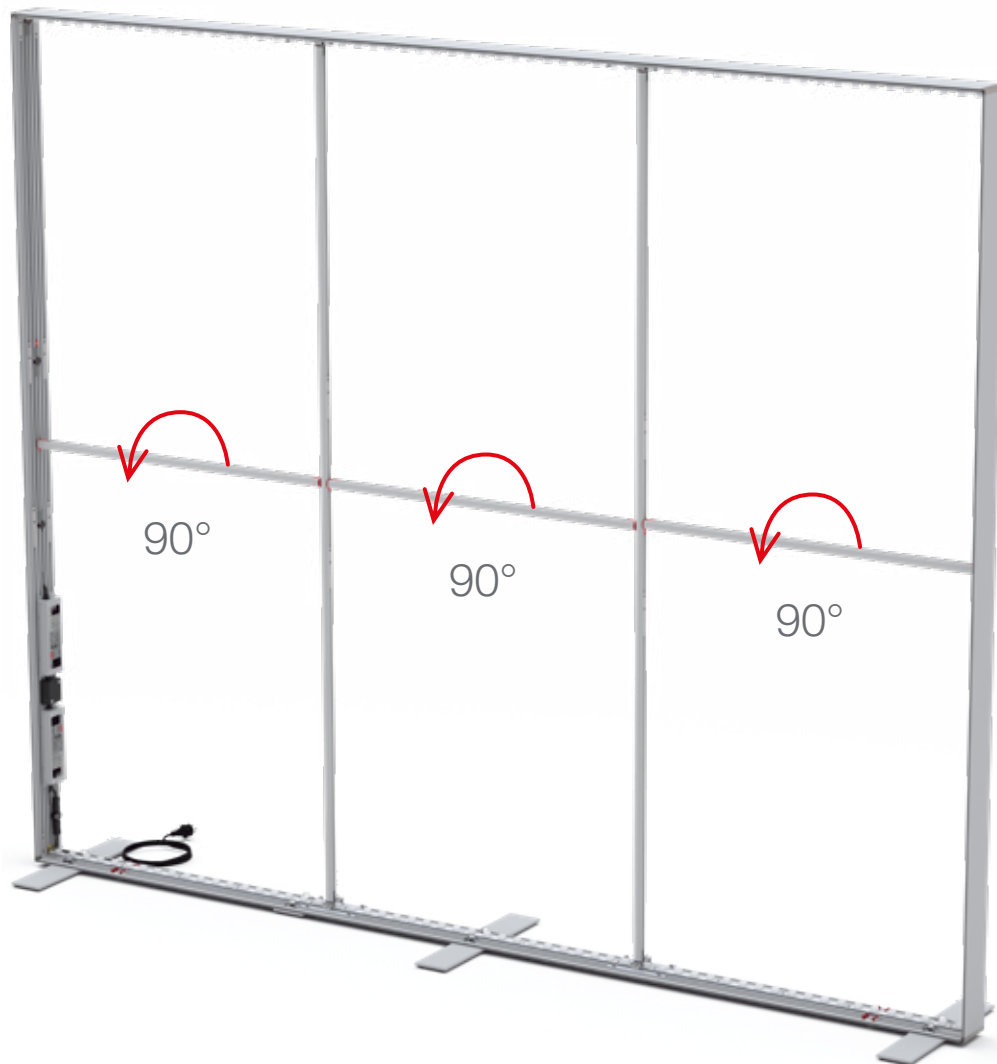


22.

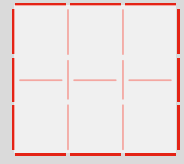




23.

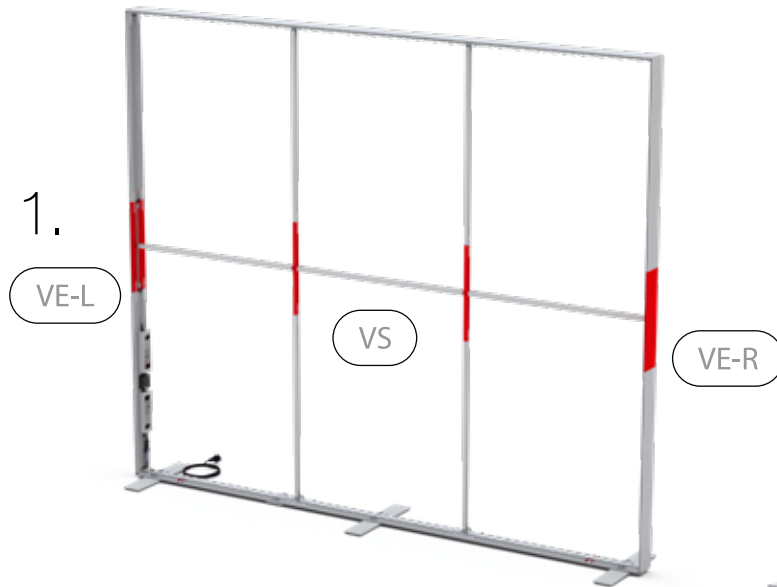






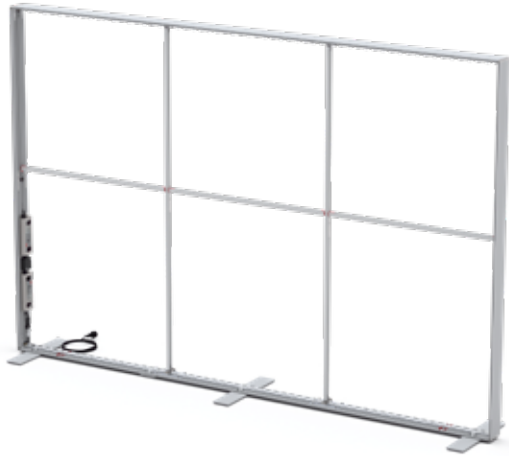
# ALU★STAR

300 x 200 cm



HÖHE 200 cm / HEIGHT 200 cm

3.

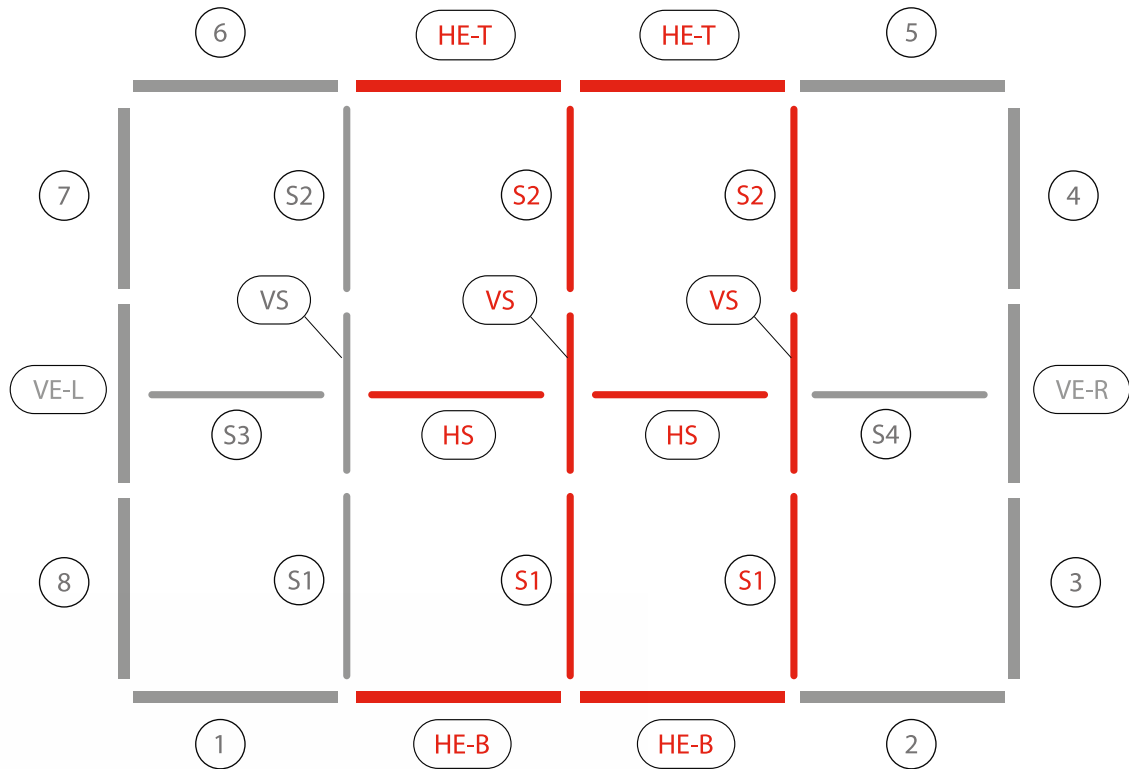


4.



# ALU STAR

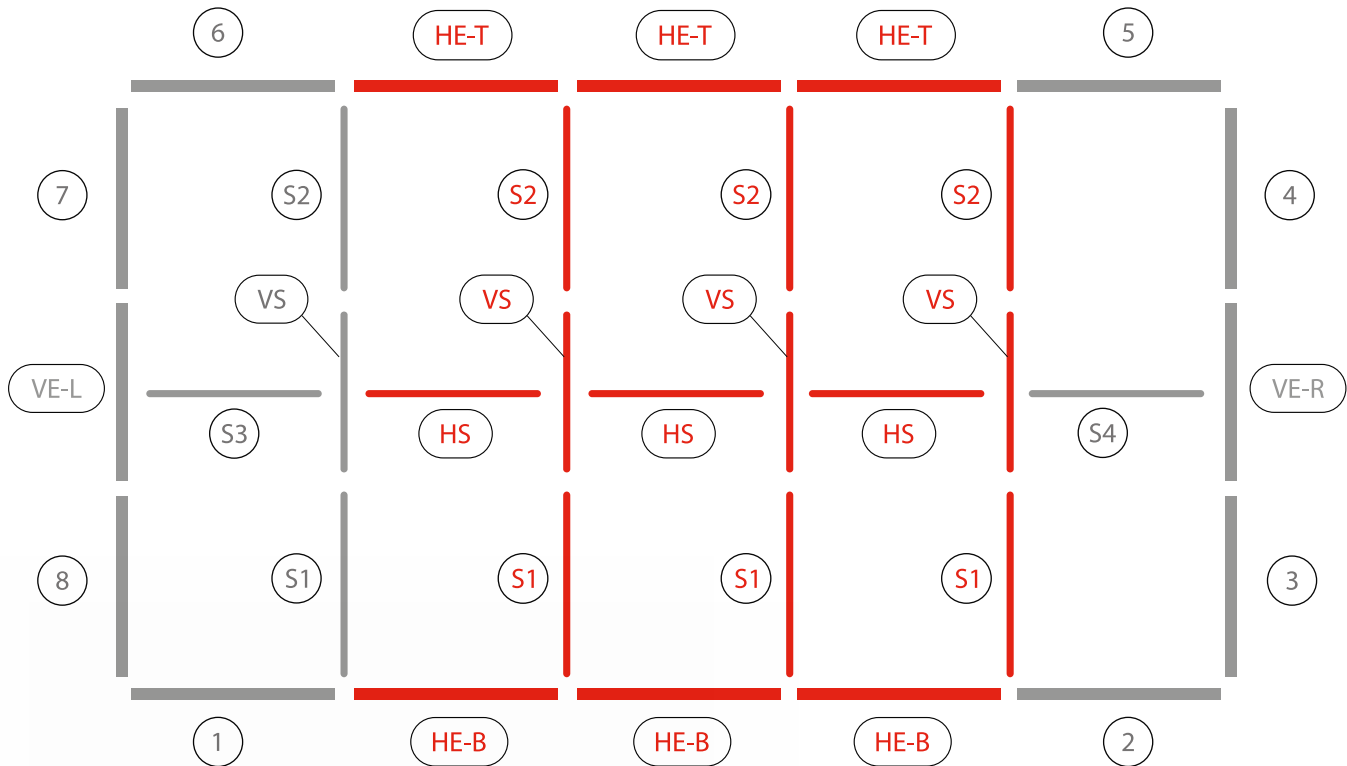
400 x 248 / 298 cm





# ALU STAR

500 x 248 / 298 cm







**MARTINCOLOR**  
BILDKOMMUNIKATION

MARTINCOLOR GmbH & Co. KG  
Gaugrafenstraße 24 d | 60489 Frankfurt am Main  
Telefon 069 756080-0 | [info@martincolor.de](mailto:info@martincolor.de)

[www.martincolor.de](http://www.martincolor.de)